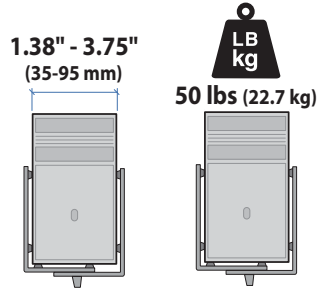
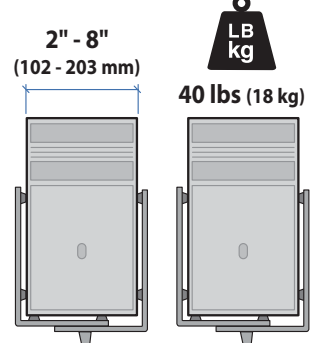


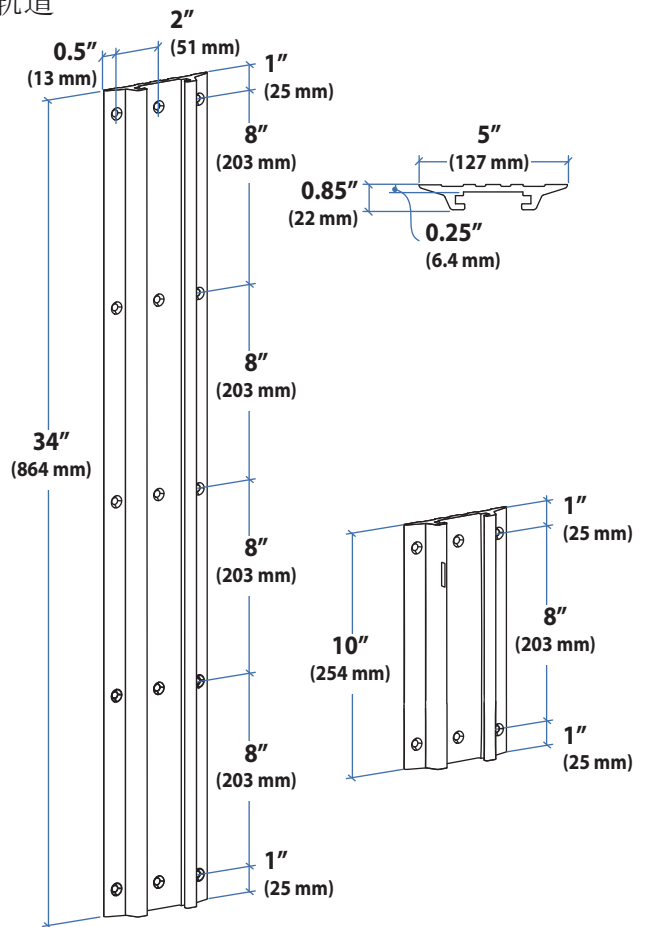
小CPU保持架



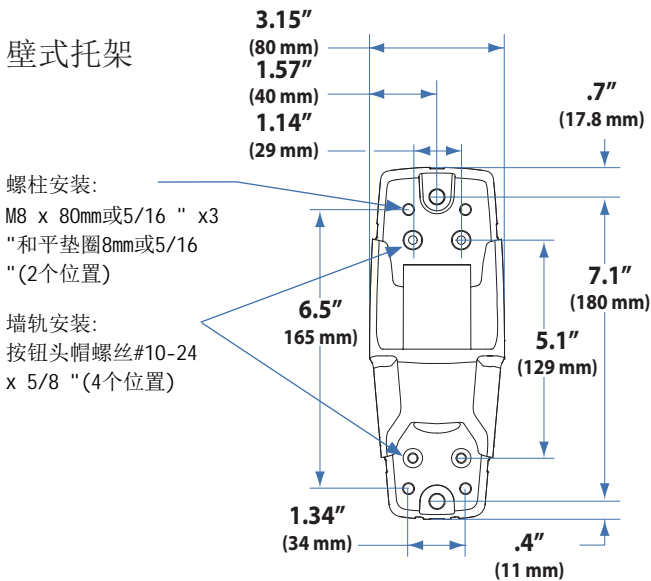
中等CPU保持架



壁面轨道

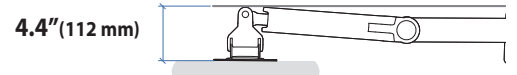
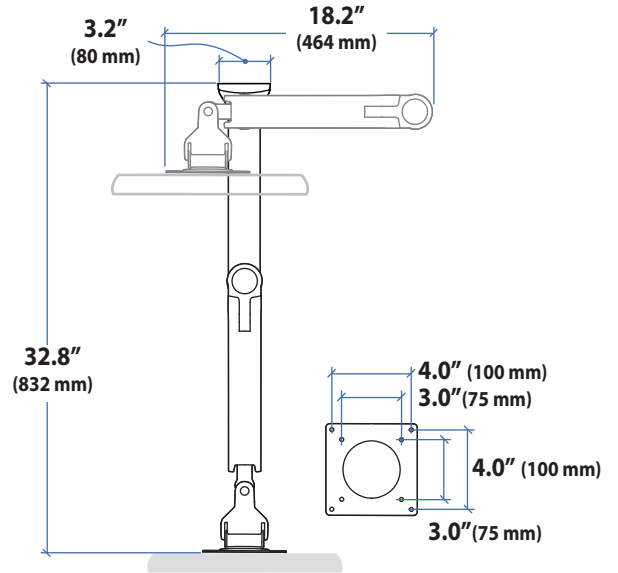
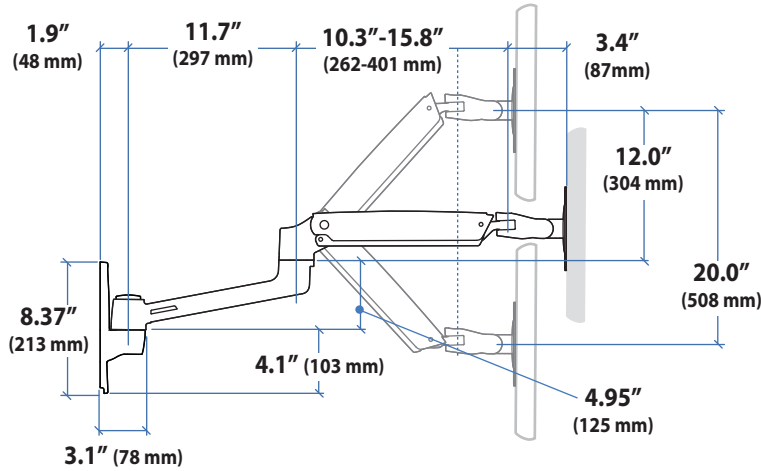


壁式托架



仪器外挂工作站支臂A359（组合臂）

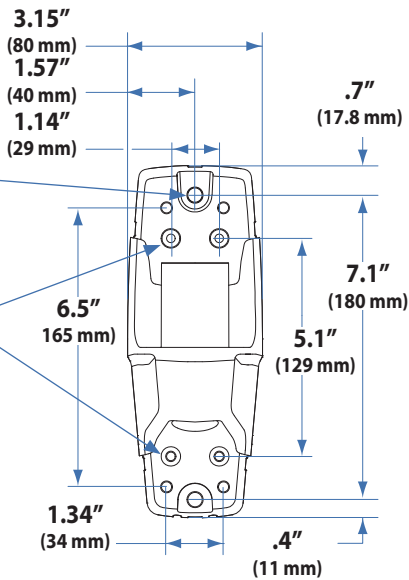
液晶显示器支臂尺寸



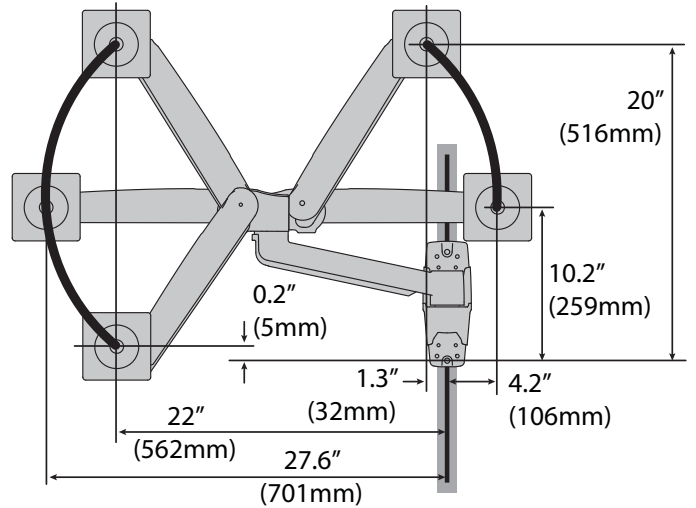
壁式托架

螺柱安装:
M8 x 80mm或5/16" x3
"和平垫圈8mm或5/16
"(2个位置)

墙轨安装:
按钮头帽螺丝#10-24
x 5/8" (4个位置)



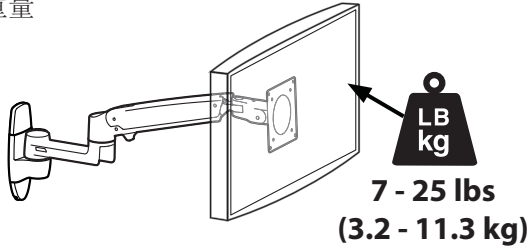
将支臂向后推靠墙的正视图



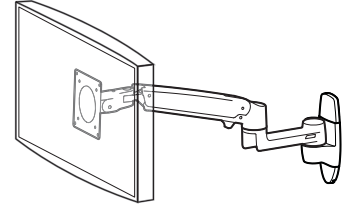
仪器外挂工作站支臂A359（组合臂）

液晶显示器支臂

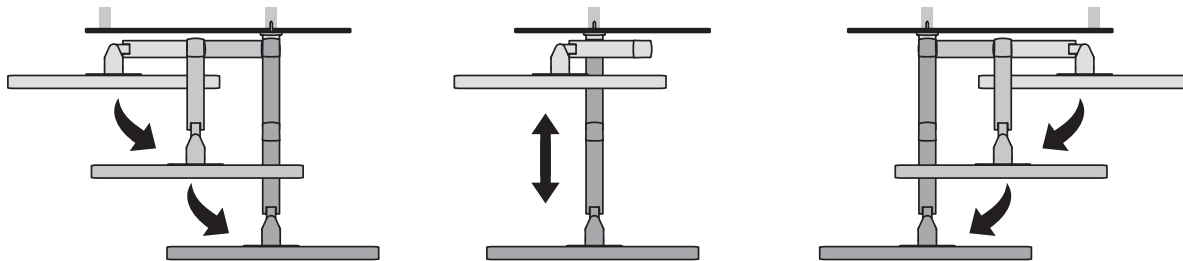
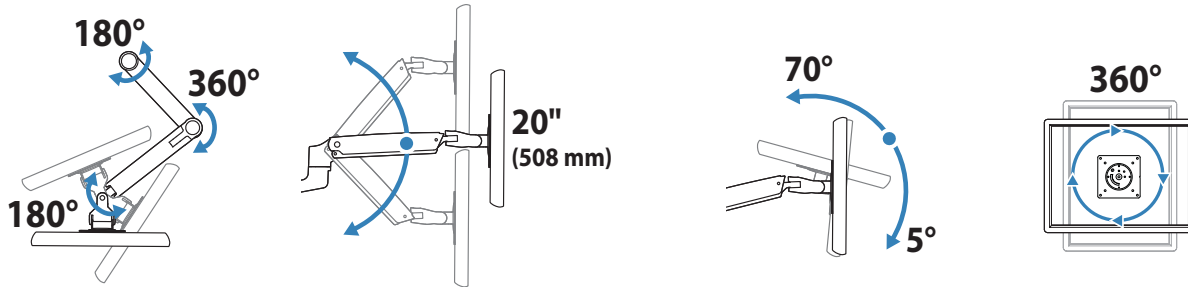
承载重量



监测深度大于2.5" (64毫米)可能降低容量。



活动范围



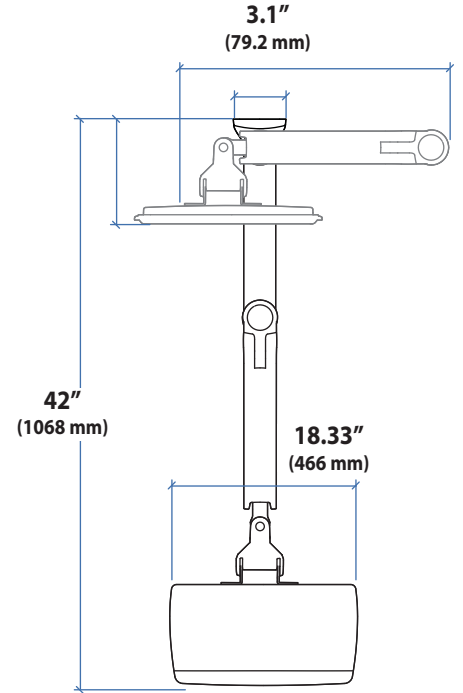
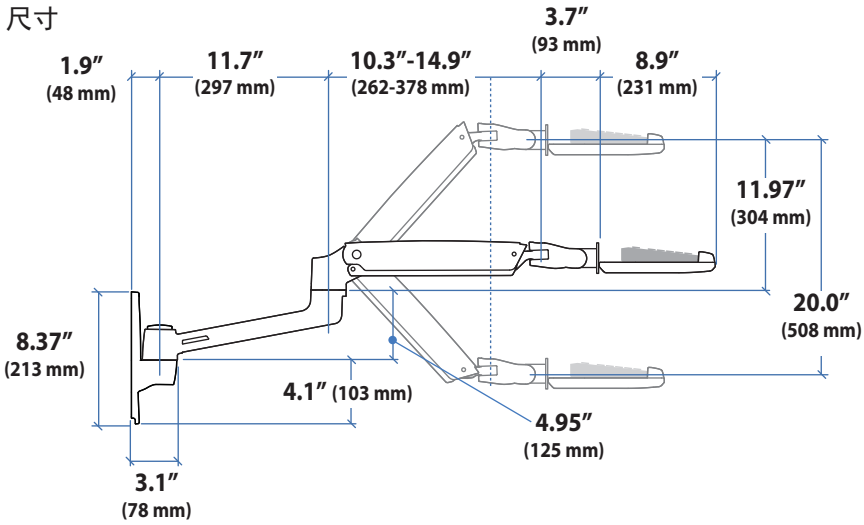
仪器外挂工作站支臂A359（组合臂）

外形尺寸及活动调节范围

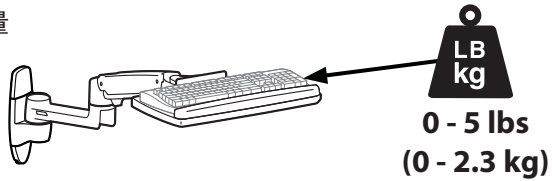
键盘臂



尺寸



承载重量



活动范围

