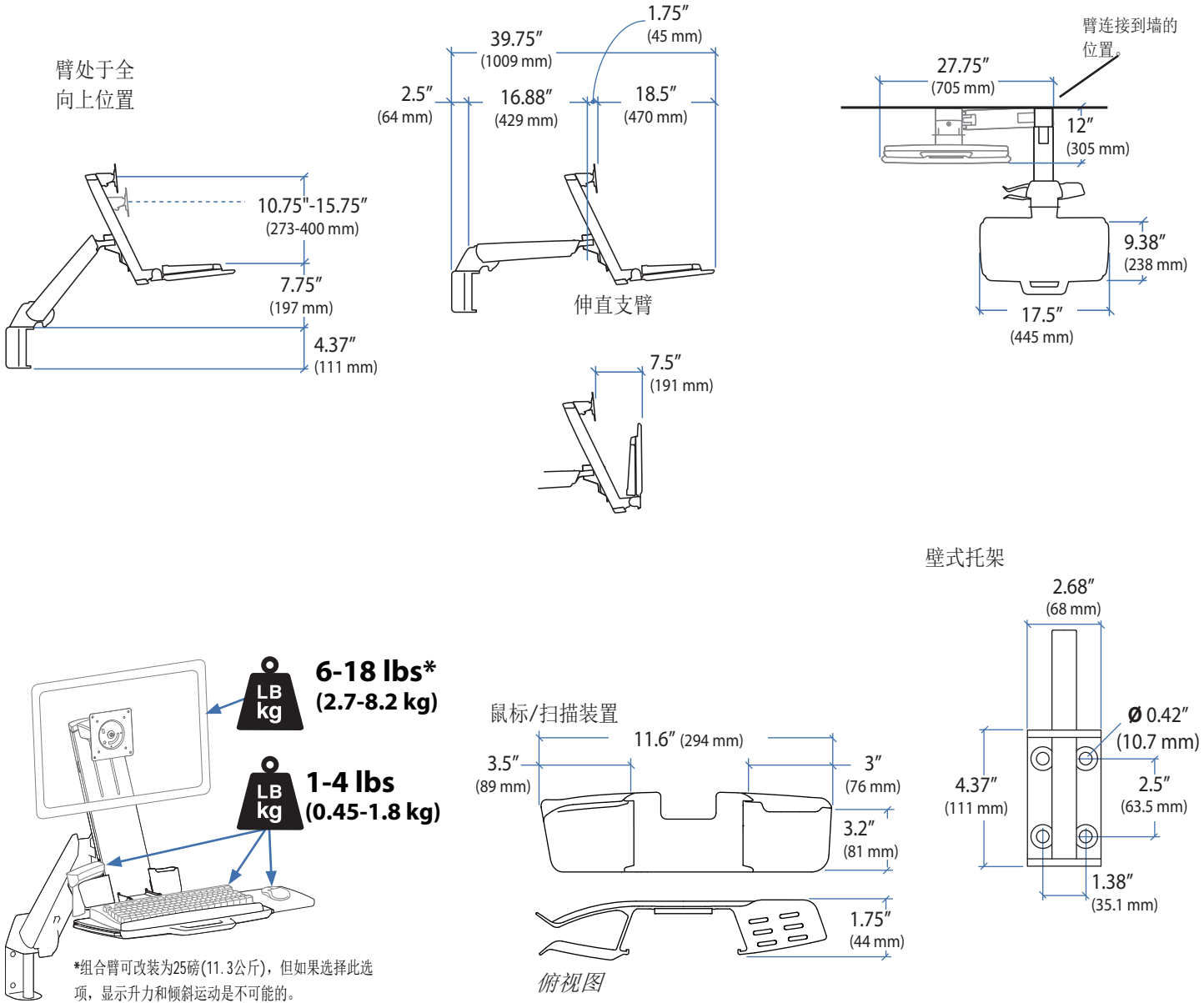
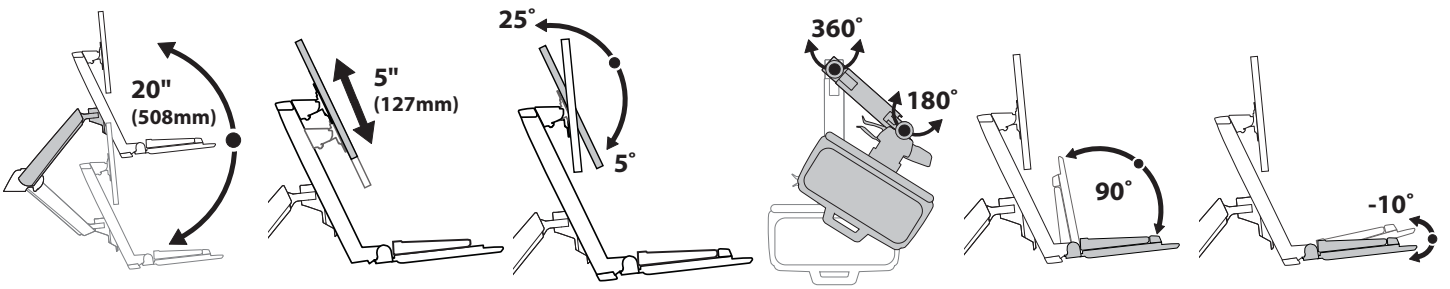
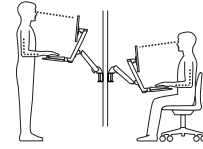


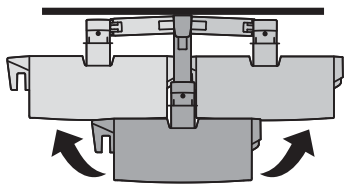
仪器外挂工作站支臂A266（组合臂）



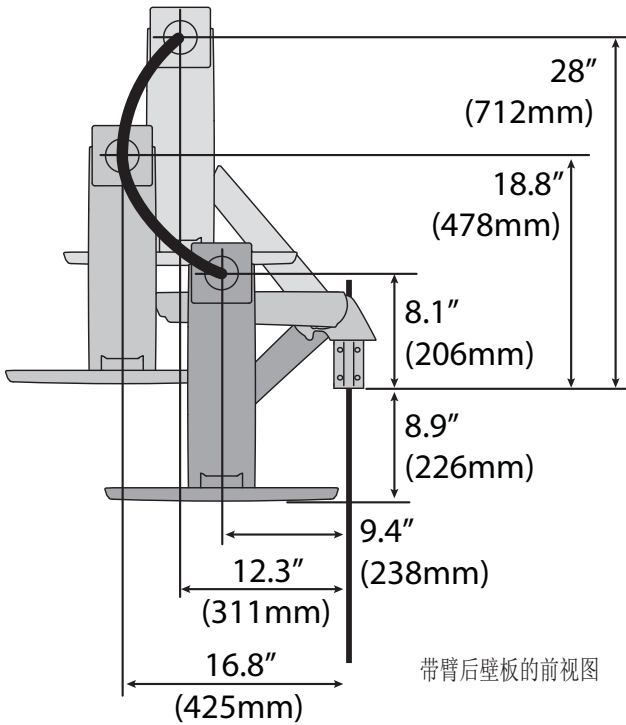
仪器外挂工作站支臂A266（组合臂）



俯视图显示从墙上抽出时的活动范围。



横向/纵向旋转停止为0°旋转螺杆
可以安装。



带臂后壁板的前视图