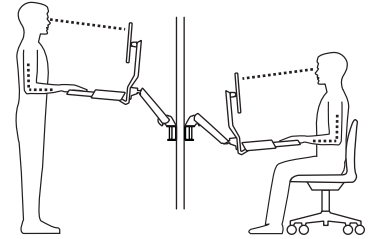
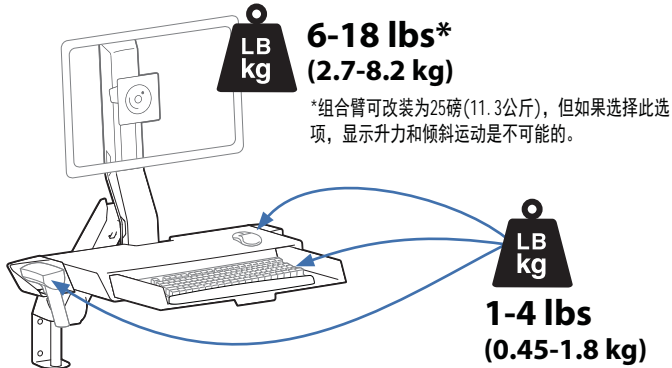
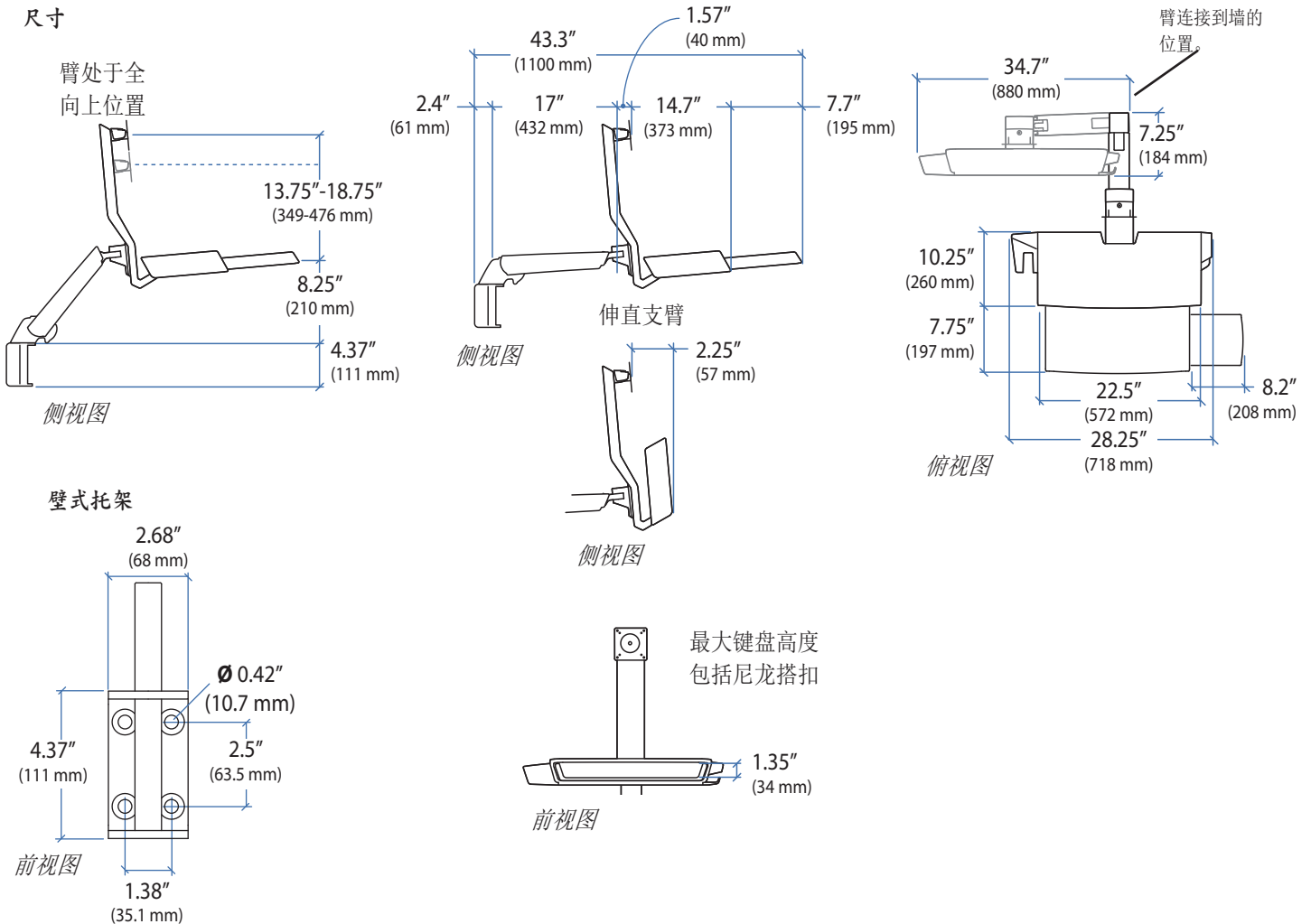


仪器外挂工作站支臂A260（组合臂）

承载重量



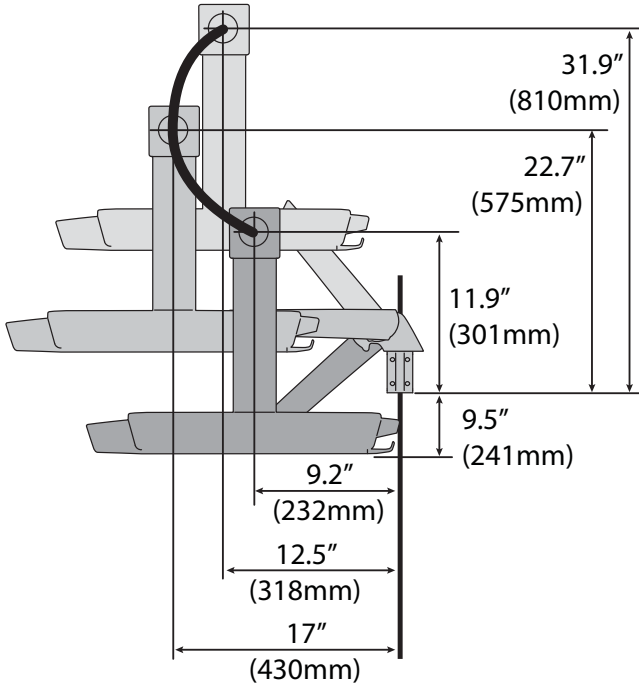
尺寸



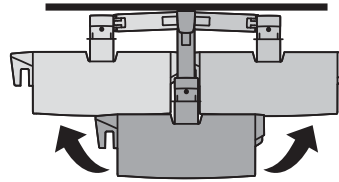
仪器外挂工作站支臂A260（组合臂）

尺寸

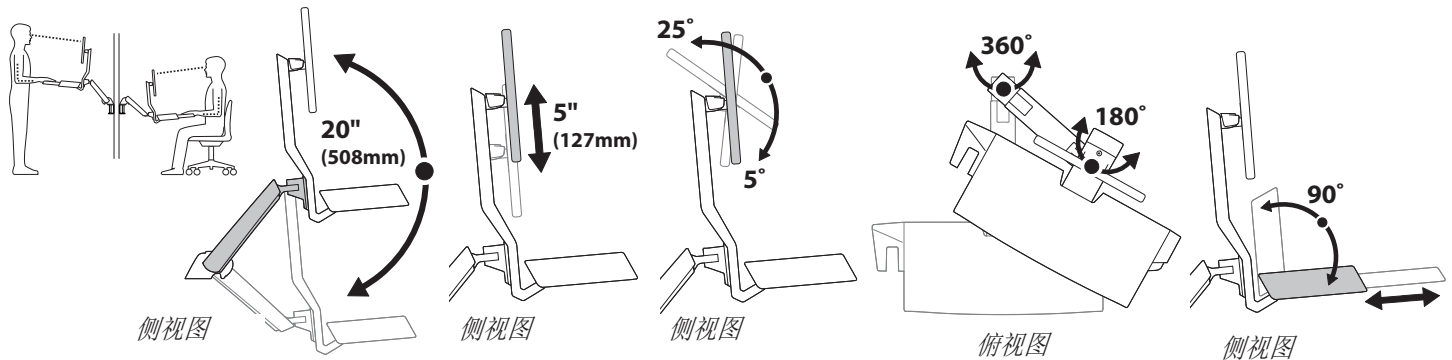
手臂向后推靠墙的正视图



俯视图显示从墙上抽出时的活动范围。



活动范围



横向/纵向旋转停止为0°旋转螺杆可以安装。



前视图



前视图