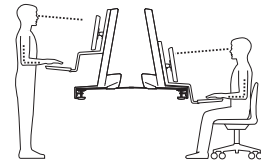
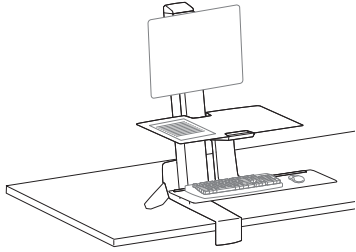
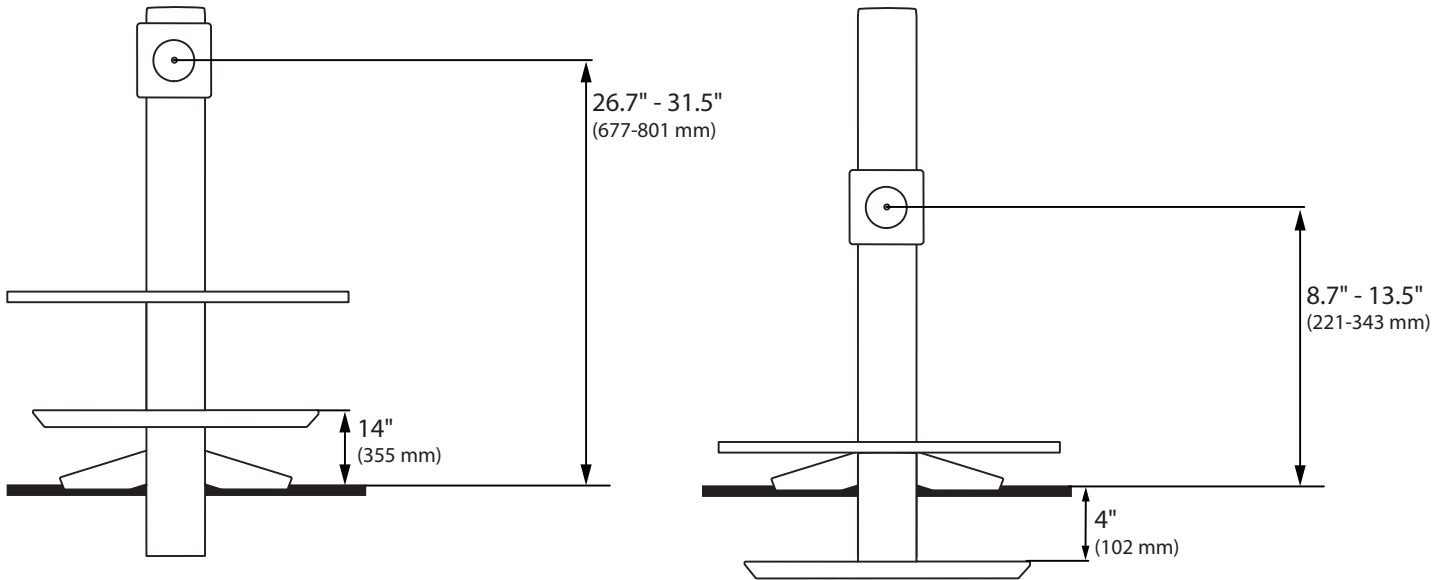


健康办公支撑臂A350（单LCD安装，有工作台）

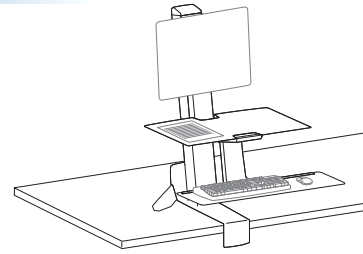


尺寸

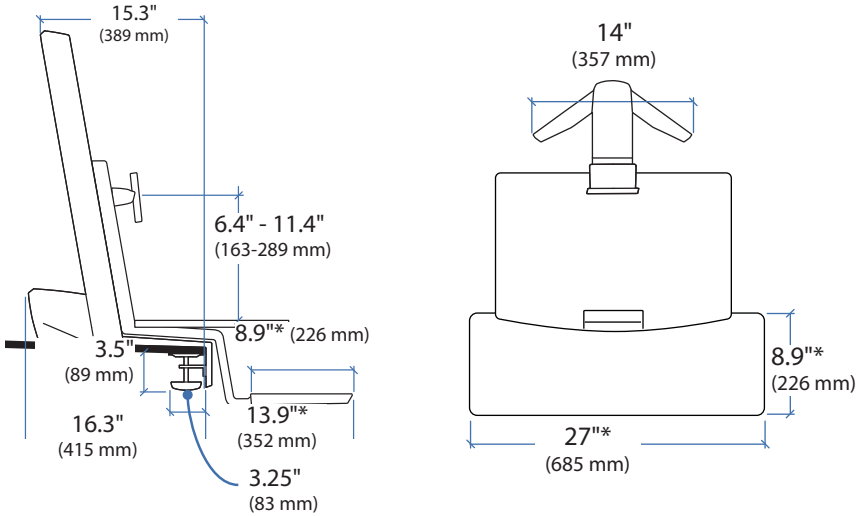


健康办公支撑臂A350（单层LCD安装，有工作台）

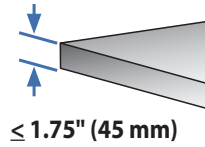
外形尺寸及活动调节范围



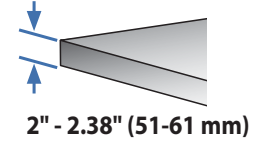
尺寸



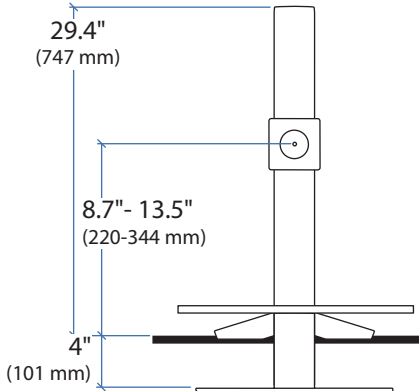
工作台厚度



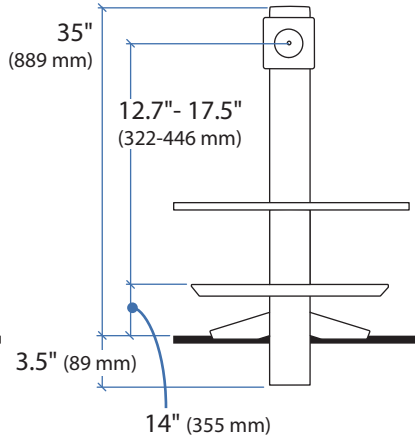
厚板夹钳



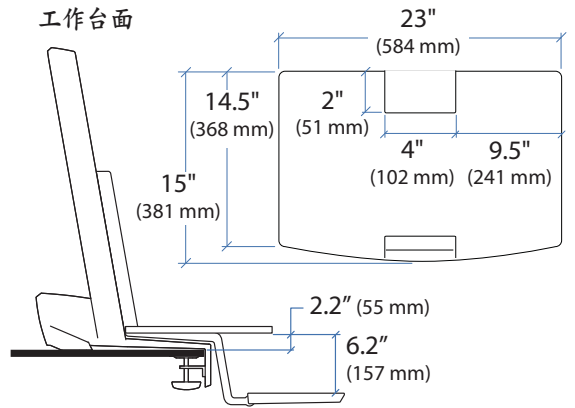
最低位置



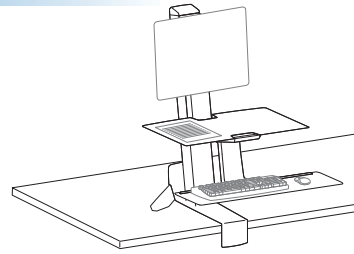
最高位置



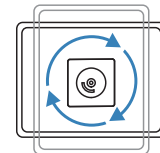
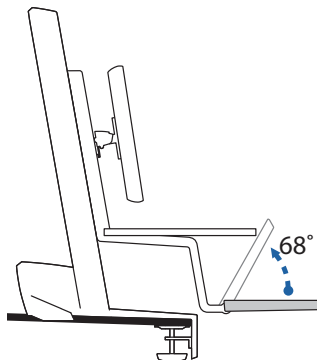
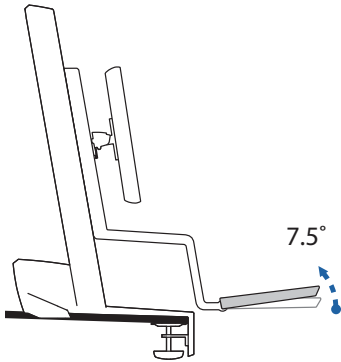
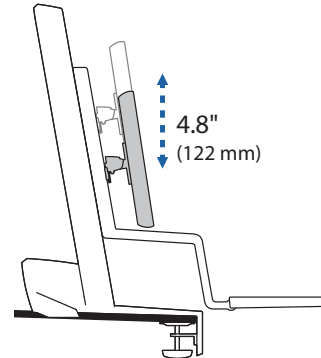
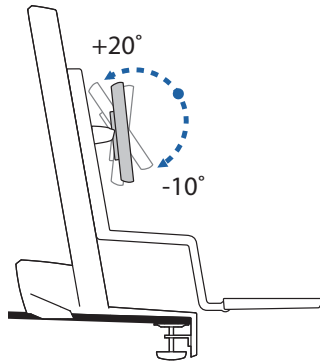
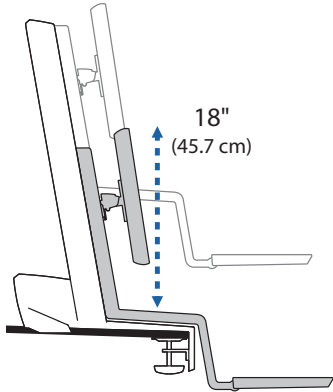
工作台面



健康办公支撑臂A350（单层LCD安装，有工作台）

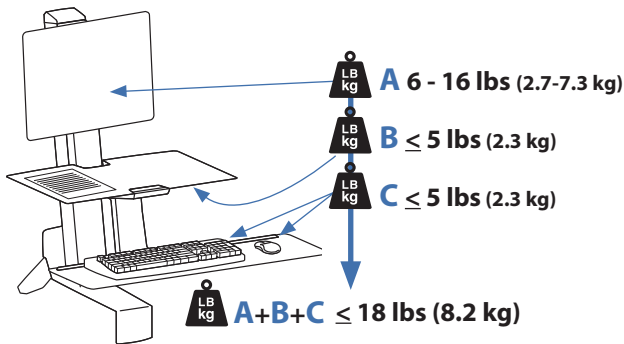


活动范围



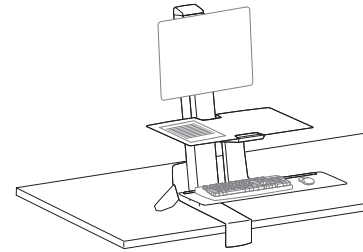
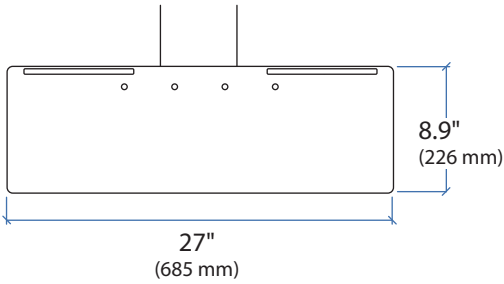
横向/纵向旋转停止为0°旋转螺杆可以安装。

承载重量



健康办公支撑臂A350（单层LCD安装，有工作台）

键盘托架



9个安装位置

