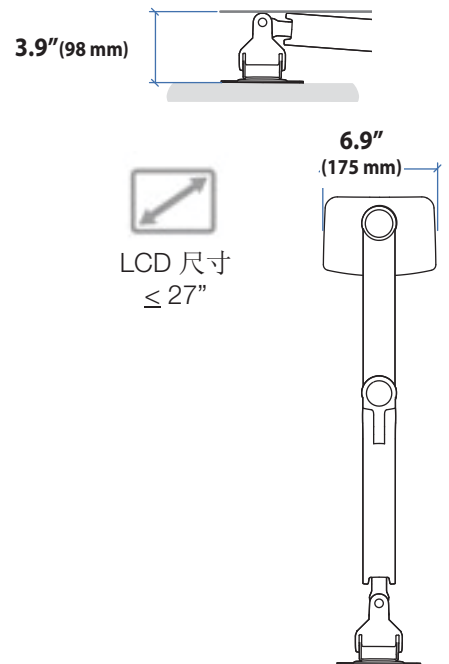
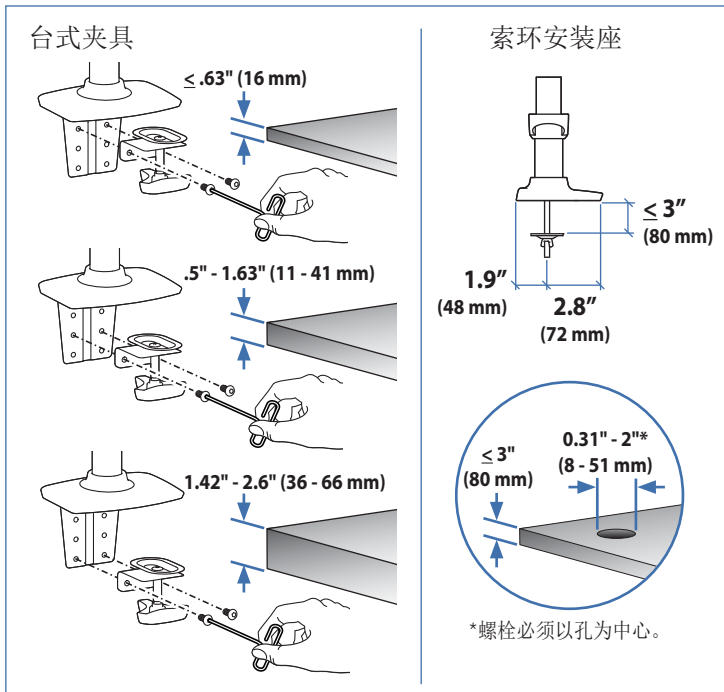
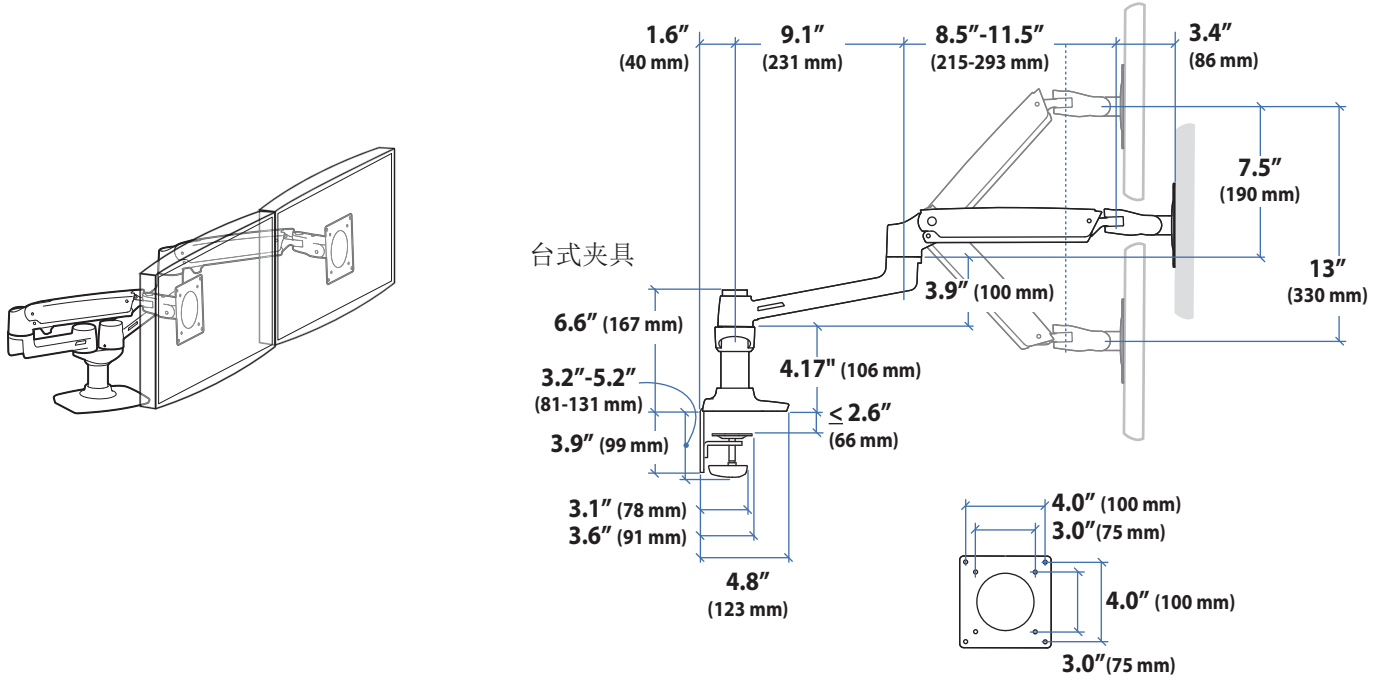
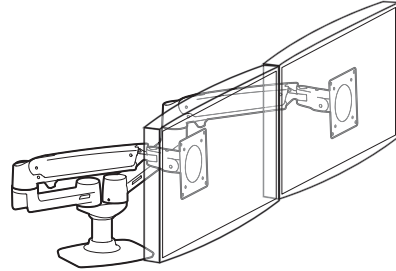


健康办公支撑臂A245（双侧臂）

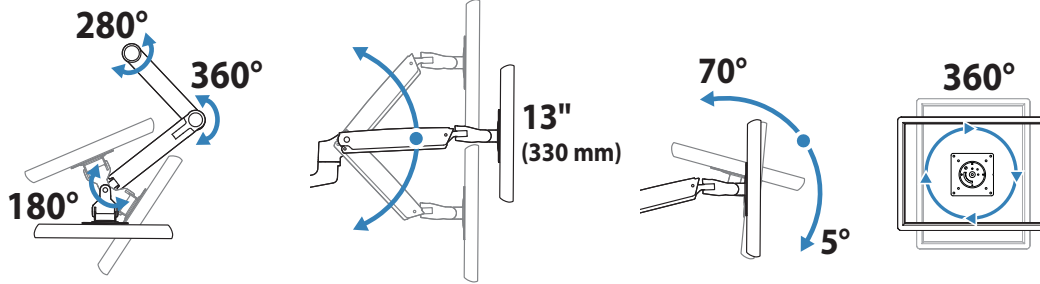
尺寸



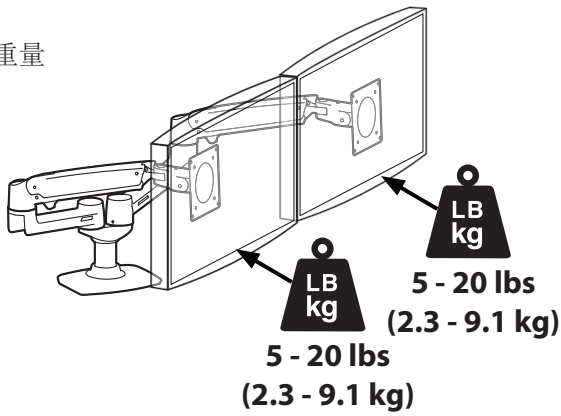
健康办公支撑臂A245（双侧臂）



活动范围



承载重量



监测深度大于2.5" (64毫米)可能降低容量。